

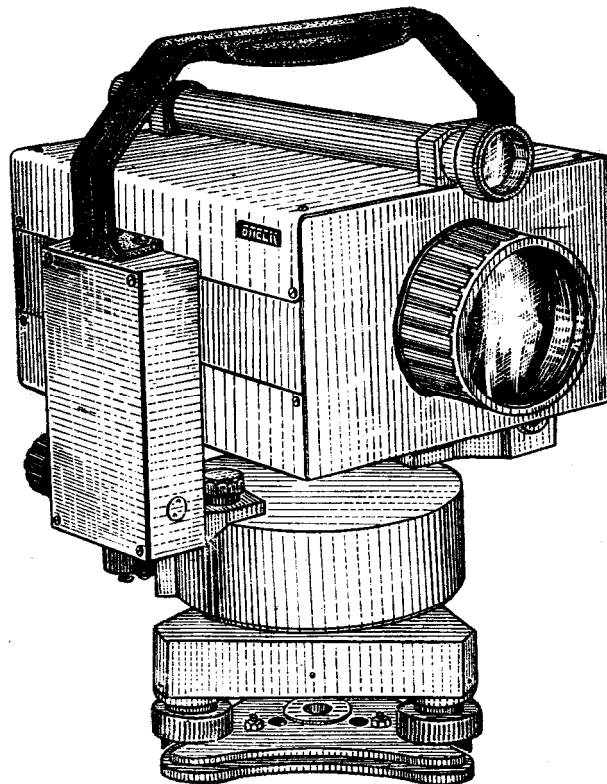
Міністерство освіти і науки України  
Чернігівський державний інститут економіки і управління

Схвалено Вченою Радою ЧДІЕіУ

Літнарів Р. М. Мардієва Л. П.  
Ярош Ю. В., Якунін О. В., Титаренко Ю. В., Матюшкін К.В.

## БУДОВА І РОБОТА СВІТЛОВІДДАЛЕМІРА СТ 5

навчальний практикум по курсу  
“ЕЛЕКТРОННІ ГЕОДЕЗИЧНІ ПРИЛАДИ”



Чернігів 2000

УДК 528.021.7+528.517+528.2.629.78

Літнарівч Р. М., Мардієва Л. П. Ярош Ю. В., Якунін О. В., Титаренко Ю. В., Матюшкін К.В. Будова і робота світловіддалеміра СТ 5. Навчальний практикум по курсу “ЕЛЕКТРОННІ ГЕОДЕЗИЧНІ ПРИЛАДИ”. Чернігів, ЧДІЕіУ, 2000, 38с.

Відповідальний за випуск доктор технічних наук, професор В. О. Боровий

В навчальному практикумі викладена будова імпульсно-фазового світловіддалеміра СТ 5 “БЛЕСК” у якому використаний напівпровідниковий лазер замість світлодіода. Розглянута методика польових вивірок і робота. Приведений раціональний спосіб вивірки циліндричного рівня.

Для студентів вищих закладів освіти, які навчаються за напрямком “Геодезія, картографія і землевпорядкування”. Табл. 4, іл. 19. Бібліограф: 9 назв

Рецензенти: В. О. Боровий, професор, д. т. н.  
С. П. Войтенко, професор, д. т. н.  
В. І. Канівець, професор, д. с.-х. н.

Розглянуто і затверджено на засіданні кафедри геодезії, землевпорядкування та кадастру. Протокол №3 від 24.11.2000р.

## Зміст

|  |          |
|--|----------|
| <b>Вступ.....</b>  | <b>5</b> |
| <b>1. Вивчення будови світловіддалеміра СТ5. Приведення в робоче положення.</b>                |          |
| 1.1. Загальні відомості. Призначення.....  | 6        |
| 1.2. Технічні данні.....   | 7        |
| 1.3. Будова світловіддалеміра і складових частин комплекту.....                                | 9        |
| 1.4. Центрування і нівелювання світловіддалеміра і відбивача.....                              | 17       |
| <b>2. Перевірка функціонування.</b>  |          |
| 2.1 Перевірка схеми контролю напруги джерела живлення.....                                     | 19       |
| 2.2 Перевірка індикаторів табло.....   | 19       |
| 2.3 Перевірка схеми вимірювання температури кварцового генератора.....                         | 19       |
| 2.4 Перевірка схеми установки контрольного відліку.....  | 19       |
| <b>3. Юстування оптичного центрира світловіддалеміра і відбивача.</b>                          |          |
| 3.1 Вивірка циліндричного рівня.....   | 20       |
| 3.2 Вивірка оптичних центрирів.....  | 21       |
| <b>4. Юстування сітки ниток зорової труби.</b>   |          |
| 4.1 Виготовлення із картону марки.....   | 21       |
| 4.2 Встановлення відбивача на віддалі 100 м від світловіддалеміра.....                         | 21       |
| 4.3 Включення світловіддалеміра в режим “Наведення” і його наведення по максимуму сигналу..... | 21       |
| 4.4 Юстування сітки ниток зорової труби.....   | 21       |
| <b>5. Визначення відхилення частоти кварцового генератора від номінального значення.</b>       |          |
| 5.1 Еталонування частот.....   | 22       |
| 5.2 Підключення частотоміра.....   | 23       |
| 5.3 Взяття відліків по частотоміру в режимі “Рахунок”, “Контроль”.....                         | 23       |
| 5.4 Розрахунок різниці частот.....   | 23       |
| <b>6. Визначення величини зміни контрольного відліку при зміні напруги живлення</b>            |          |
| 6.1 Встановлення блоку контрольного відліку.....   | 23       |
| 6.2 Включення приладу в режим “Рахунок”, “Точно”.....  | 24       |
| 6.3 Встановлення контрольного відліку, вказаного в паспорті світловіддалеміра.....             | 24       |
| 6.4 Визначення контрольного відліку.....   | 24       |
| <b>7. Визначення циклічної поправки.</b>   |          |
| 7.1 Установка II точок.....  | 24       |
| 7.2 Вимірювання віддалей рулеткою.....   | 24       |
| 7.3 Вимірювання віддалей світловіддалеміром.....   | 24       |
| 7.4 Побудова графіка.....  | 25       |

|   |           |
|---|-----------|
| <b>8. Визначення середньої квадратичної похибки віддалі одним прийомом.</b> |           |
| 8.1 Вимірювання контрольних віддалей.....                                   | 26        |
| 8.2 Розрахунок похибки.....   | 26        |
| <b>9. Проведення вимірів.....</b>   | <b>27</b> |
| <b>10. Обробка матеріалів.....</b>  | <b>29</b> |
| <b>11. Оформлення розрахунково-графічної роботи.....</b>                    | <b>31</b> |
| Додатки.....  | 32        |
| Використана література.....   | 38        |

## Вступ

Метою вивчення курсу “Електронні геодезичні прилади” є ознайомлення студентів – землевпорядників з теорією і будовою електронних геодезичних приладів на прикладі імпульсного світловіддалеміра СТ 5, його дослідженням, регулюванням та експлуатацією.

Досконале володіння геодезичними приладами, знання методів їх юстування та підвищення вимірних якостей, а також, їх дослідження, дає можливість на належному рівні вирішувати інженерно-технічні завдання, які стоять перед землевпорядниками.

В результаті вивчення курсу студенти повинні вміти:

- досліджувати електронні геодезичні прилади;
- виконувати польові вивірки та юстування;
- проводити польові виміри;
- вводити поправки в виміряні віддалі;
- проводити обробку матеріалів з оцінкою точності результатів.

Навчальний практикум відповідає освітньо-професійній програмі вищої освіти за професійним спрямуванням 0.3.7. ОПП “Геодезія, картографія, землевпорядкування” і робочій програмі для спеціальності 7.07.09 04 – землевпорядкування та кадастр.

# **1. Вивчення будови світловіддалеміра СТ5. Приведення в робоче положення.**

## **1.1 Загальні відомості. Призначення.**

Світловіддалемір "БЛЕСК" СТ5 призначений для виміру відстаней при геодезичних роботах.

Переважна область застосування світловіддалеміра - вимір довжин сторін у трилатерації і полігонометрії IV класу, у полігонометрії 1-го розряду й у геодезичних роботах при будівництві.

Світловіддалемір можна встановлювати на теодоліти вітчизняного виробництва серії 2Т для одночасного виміру кутів і відстані.

### **Умови експлуатації світловіддалеміра:**

температура навколишнього повітря, С ..... -30 ... +40  
відносна вологість повітря при температурі – 20°С.... до 98%  
атмосферний тиск, гПа (мм ст. ст.) ..... 840. ... 1067  
(630.....800)  
напруга живлення, В.....6,0 (+ 2.5... – 2.0)

У світловіддалемірі використаний імпульсний метод, вимірювання відстані з перетворенням тимчасового інтервалу. Вимір здійснюється з застосуванням двох частот проходження імпульсів що випромінюються:  $f = 14985,5$  КГц і  $f = 149,855$  КГц.

Тривалість Імпульсів 10 нс. Джерелом випромінювання є напівпровідниковий лазерний діод із довжиною хвилі випромінювання 0,86 мкм, приймачем - фотоелектронний помножувач (ФЭУ).

Діапазон однозначних показань світловіддалеміра 0... 999999 мм. Похибка виміру (у міліметрах) у режимі ТОЧНО не перевищує значення  $10 + 5 \cdot 10^{-6} D$ , що забезпечується послідовним виміром на частотах  $f_1$ , і  $f_2$ . Похибка виміру в режимі ГРУБО не перевищує 20 см. Вимір у режимі ГРУБО здійснюється тільки на частоті  $f_2$ . Для ослаблення сигналу при вимірі малих відстаней на об'єктив світловіддалеміра надівають аттенюатор.

При включенні світловіддалеміра загоряється кома третього зліва індикатора табло. Виявлення сигналу індукується звуковим сигналом мікротелефону. Точне наведення на відбивач здійснюють за показниками, стрілочного приладу.

Процес рахунку індукується висвітленням коми крайнього справа індикатора табло. Початок висвітлення результату супроводжується звуковим сигналом мікротелефону.

У режимі КОНТРОЛЬ за показаннями стрілочного приладу оцінюють напругу джерела живлення (акумуляторної батареї), а з табло знімають

показання для визначення поправочного коефіцієнта, що враховує температурну зміну частоти кварцового генератора.

За допомогою резистора установки значення контрольного відліку постійна поправка світловіддалеміра може бути зведена до нуля. Значення контрольного відліку, що відповідає нульовому значенню постійної поправки при роботі з відбивачами, що входять у комплект світловіддалеміра, зазначено в паспорті світловіддалеміра. (98 для СТ 5 №159774)

У світловіддалемірі є вихід для підключення реєструючого пристрою.

### 1.2 Технічні данні.

Діапазон вимірювання віддалей, м..... 0,2 ... 5000

(Вимір відстані 5000 м забезпечується з 18 -призмовим відбивачем при метеорологічній дальності видимості (МДВ) не менше 40 км, слабкій сонячній засвітці і слабкій турбулентності атмосфери).

Середня квадратична похибка виміру відстані одним прийомом, мм  $\leq 10 + 5 \cdot 10^{-6} D$ . (D - відстань що вимірюється у міліметрах.)

Граничні кути нахилу ліній що вимірюються . . . .  $\pm 20^\circ$

Середня споживана потужність, Вт ... ..5

Ціна одиниці молодшого розряду табло, мм ... ..1

#### **Зорова труба світловіддалеміра**

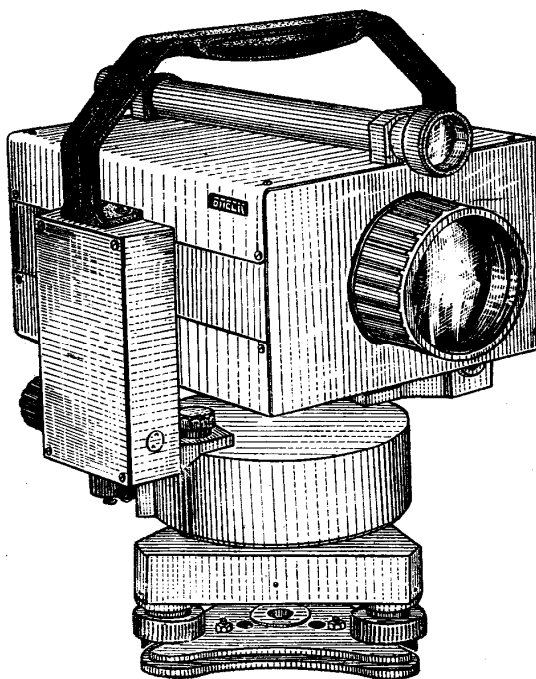
Збільшення ... ..  $12^x$

Кутове поле ... ..  $3^\circ$

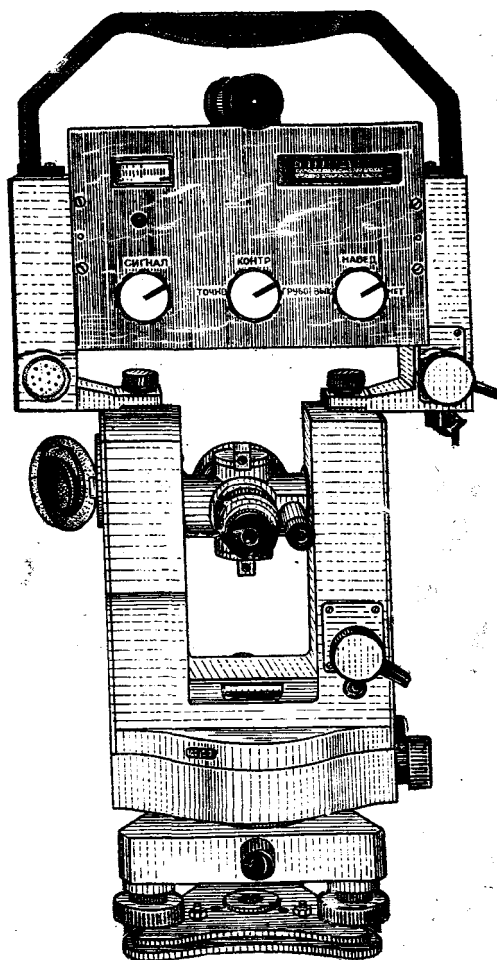
Діапазон візування, м..... 15...  $\infty$

Діапазон фокусування окуляра, *дптр* . . . . . -5... +5

Зображення в трубі ... .. пряме



**Мал. 1** Світловіддалемір на підставці



Мал. 2 Світловідалемір на теодоліті 2Т5К

Оптичний центрив світловідалеміра

|  |                  |
|--|------------------|
| Збільшення ... ..                          | 2,5 <sup>x</sup> |
| Діапазон візування, м.....                 | 0,6..... ∞       |
| Ціна поділки циліндричного рівня . . . . . | 30"              |

Оптичний центрив для відбивача

|  |                  |
|--|------------------|
| Збільшення ... ..  | 2,3 <sup>x</sup> |
| Кутове поле ... ..   | 5°               |
| Діапазон візування, м.....   | 0,8...6          |
| Ціна поділки циліндричного рівня . . . . .   | 2 '              |
| Ціна поділки круглого рівня . . . . .  | 10 '             |
| Ціна поділки круглого рівня віхи . . . . .   | 10 '             |
| Відстань від опорної площини підставки до горизонтальної осі світловідалеміра при середньому положенні піднімальних гвинтів, мм .. | 205              |
| Маса, кг, не більше  |                  |
| Світловідалемір ... ..   | 4,5              |
| Світловідалемір без основи . . . . .   | 3,8              |
| 6 - призмий відбивач. . . . .  | 1,8              |



|                                       |                 |
|---------------------------------------|-----------------|
| 1 - призмий відбивач .....            | 0,5             |
| Підставка ... ..                      | 0,7             |
| Світлоіддалемір у футлярі . .....     | 10,0            |
| Повний комплект світлоіддалеміра..... | 60,0            |
| Габаритні розміри, мм, не більш       |                 |
| Світлоіддалемір .....                 | 230 X 255 X 290 |
| 6 - призмий відбивач .....            | 60 X 170 X 320  |
| 1 - призмий відбивач .....            | 100 X 60 X 250  |
| Футляр для світлоіддалеміра.....      | 335X310X340     |

Примітка. Технічні дані барометра, термометра, джерела живлення і розрядного-зарядного пристрою приведені у відповідних паспортах, технічних описах і інструкціях з експлуатації.

### 1.3 Будова світлоіддалеміра і складових частин комплекту

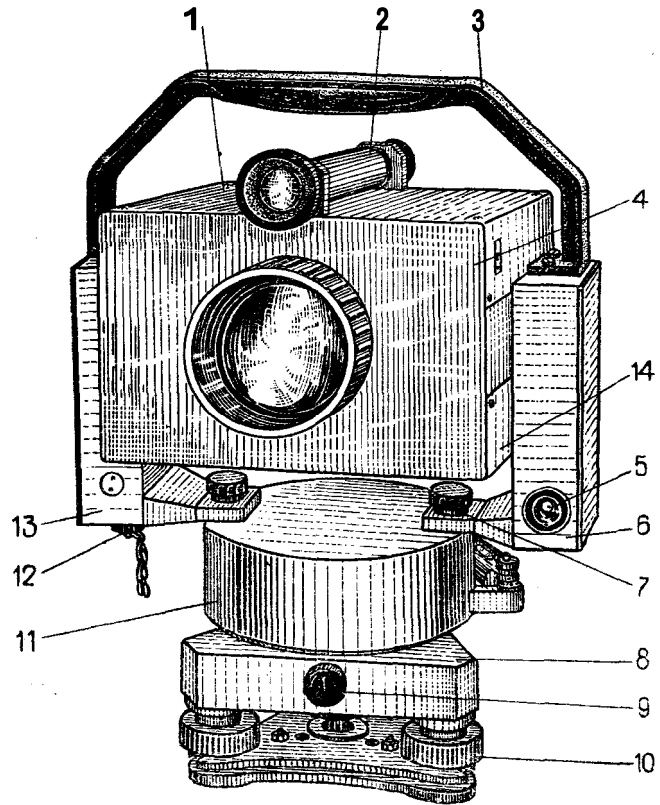
**Світлоіддалемір.** Основні частини світлоіддалеміра: голівка 4 (мал. 3), колонка (стійки 6, 13, скріплені ручкою 3) і основа 11, з'єднані зі стійками гвинтами 7.

У головці розташовані оптична система, що приймає та передає, джерело світлового випромінювання, фотоприйомний пристрій, печатні вузли з елементами електричної схеми. Голівка має знімні кришки 1 і 14, на кришці 1 закріплена зорова труба 2.

У стійці 13 і основі розміщені навідний і закріпний пристрої, призначені для наведення світлоіддалеміра на відбивач у вертикальній і горизонтальній площинах. Голівки 5, 10 (мал. 4) гвинтів навідних пристроїв і ручки 6, 9 закріпних пристроїв розташовані з зовнішньої сторони стійки й основи. На основі встановлений циліндричний рівень 12 із юстувальними гайками 13 і окуляр 11 оптичного центру.

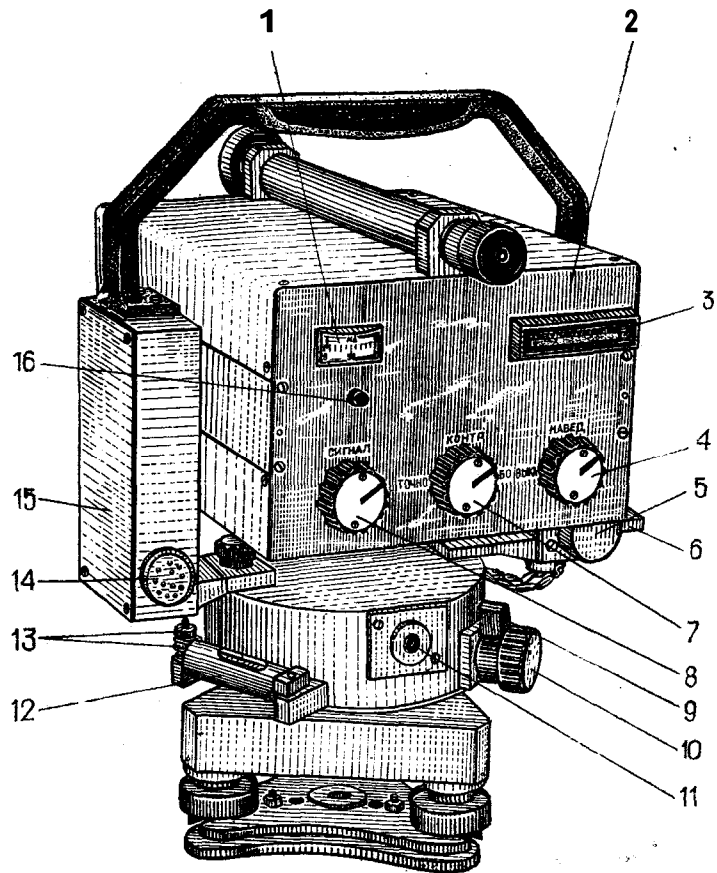
На лицьовій панелі 2 розташована ручка 8 СИГНАЛ, перемикач 7 ТОЧНО-КОНТР-ГРУБО; перемикач 4 ВЫКЛ-НАВЕД-СЧЕТ, стрілочний прилад 1, цифрове табло 3, ручка 16 установки контрольного відліку. Під кришкою 15 установлені гнізда  $f$  для підключення частотоміра (частота 1498,55 КГц), резистор  $f$  підстроювання частоти кварцового генератора, опори Д и О початкової установки рівнів вимірювальних сигналів, резистор Н початкової установки рівня сигналу в режимі НАВЕДЕННЯ.

Положення движків резисторів Д и О встановлюється при випуску світлоіддалеміра з підприємства-виготовлювача. Регулювання цих резисторів при експлуатації і перевірці світлоіддалеміра не дозволяється, тому що може порушити його працездатність.



**Мал. 3 Світловідалемір**

1, 14-кришки; 2-зорова труба; 3-ручка; 4-голівка; 5 - рознімник; 6, 13-стіжки; 7-гвинт; 8-підставка; 9-закріпний гвинт; 10-піднімальний гвинт; 11-основа; 12 – рознімник для підключення реєструючого пристрою.



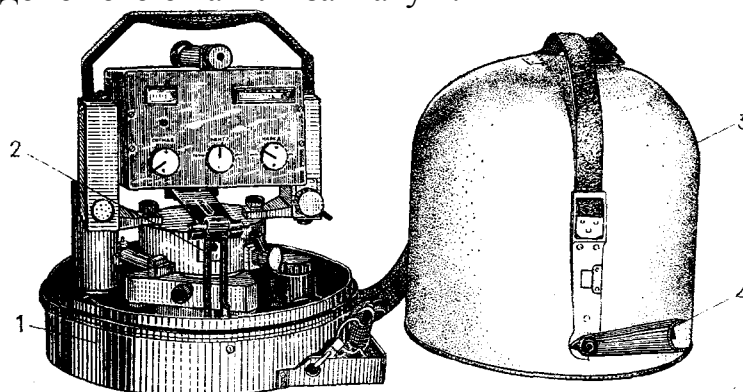
#### Мал. 4 Світловіддалемір (вигляд із боку лицьової панелі)

1 - стрілочний прилад; 2-лицьова панель; 3-цифрове табло; 4 - перемикач ВЫКЛ-НАВЕД-СЧЕТ; 5, 10-голівки гвинтів навідних пристроїв; 6, 9-ручки закріпних пристроїв; 7-перемикач ТОЧНО-КОНТР-ГРУБО; 8 - ручка СИГНАЛ; 11 - окуляр оптичного центриру; 12-циліндричний рівень; 13 - юстувальні гайки рівня; 14-мікротелефон; 15-кришка; 16-ручка установки контрольного відліку

На стійці 13 (див. мал. 3) встановлений розйом 12 для підключення пристрою, що реєструє, на стійці 6 - розйом 5 для підключення кабеля від джерела живлення і мікротелефон 14 (див. мал. 4).

При установці на теодоліт від світловіддалеміра відокремлюють основу, із теодоліта знімають ручку для перенесення і на її місце закріплюють світловіддалемір.

Світловіддалемір вкладають у металевий футляр. Ковпак 3 футляру (мал. 5) скріплюється з основою 1 двома замками 4. Щоб відкрити футляр, необхідно притиснути пружини-фіксатори до ручок замків і повернути ручки в напрямку позначених на них стрілок. Світловіддалемір закріплюють на основі футляра за допомогою важеля захвату 2.



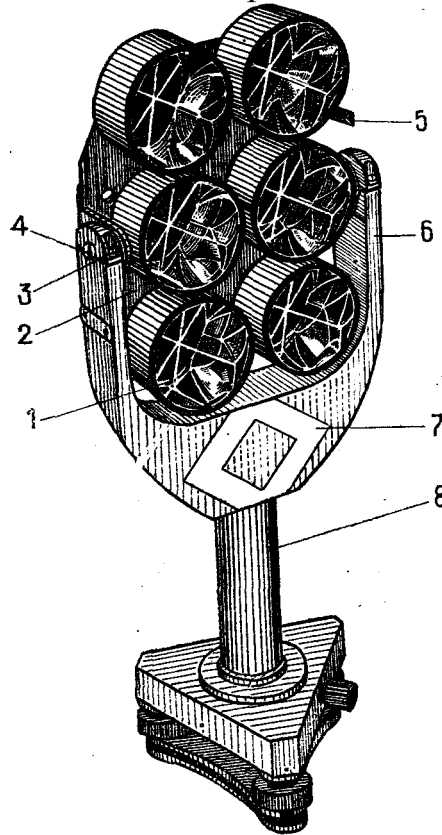
#### Мал. 5 Світловіддалемір у футлярі

1 - основа футляра; 2-важіль захвату; 3-ковпак футляра;

На основі футляра є пенали для інструмента і приналежностей, гніздо для блоку контрольного відліку, ремінець для кріплення з'єднуючого кабеля. У середині ковпака закріплений пенал для термометра.

**Примітка.** Надалі в тексті перемикачі ТОЧНО-КОНТР-ГРУБО і ВЫКЛ-НАВЕД-СЧЕТ позначаються як перемикачі I і II відповідно.

**6 - призмий відбивач.** Плата 2 (мал. 6) 3 трипельпризмами 1 установлена на піввісях 4 у стійці 6. Зусилля, необхідне для розвороту плати щодо горизонтальної осі, визначається затягуванням гвинтів 3. Візир 5 служить для наведення на світловіддалемір. Марку 7 застосовують для виміру кутів при установці світловіддалеміра на теодоліт.



**Мал. 6. 6 - призмий відбивач**

1 — трипельпризма; 2 - плата; 3 - гвинт; 4 - піввісь; 5 - візир; 6 - стійка; 7 - марка; 8 - перехідник

З 6 - призмийх відбивачів можна зібрати 3-, 12- і 18 - призмий відбивачі (мал. 7). Для складання 18 - призмийого відбивача застосовують призми другого 6 - призмийого відбивача.

6 - призмий відбивачі і плати з призмами вкладають у футляри (мал. 8).

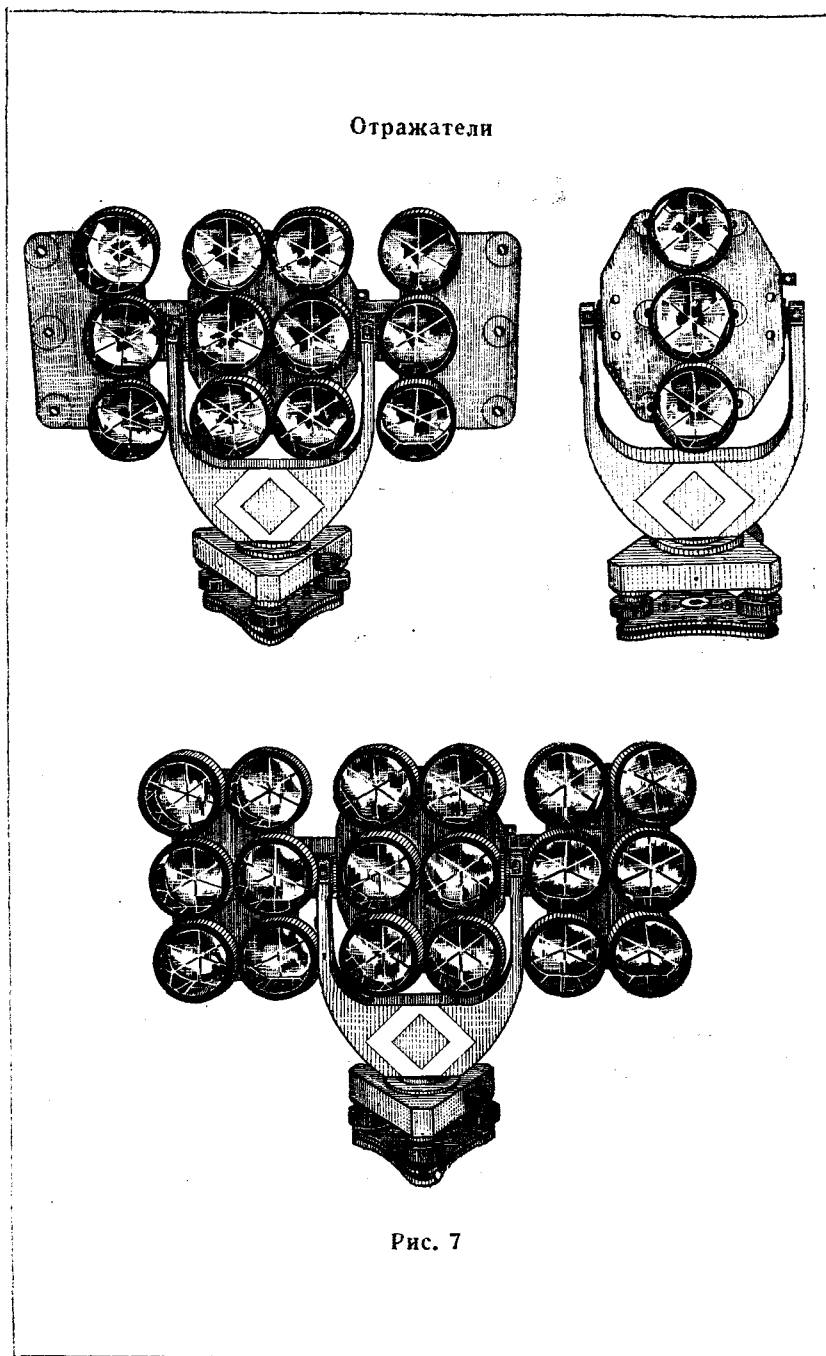
**1 - призмий відбивач.** Оправа 1 призми (мал. 9) закріплена в стійці 3 накладками 2. Зусилля, необхідне для розвороту призми з оправою, визначається затягуванням гвинтів 5.

Маркуі 4 використовують для виміру кута при установці світловіддалеміра на теодоліт.

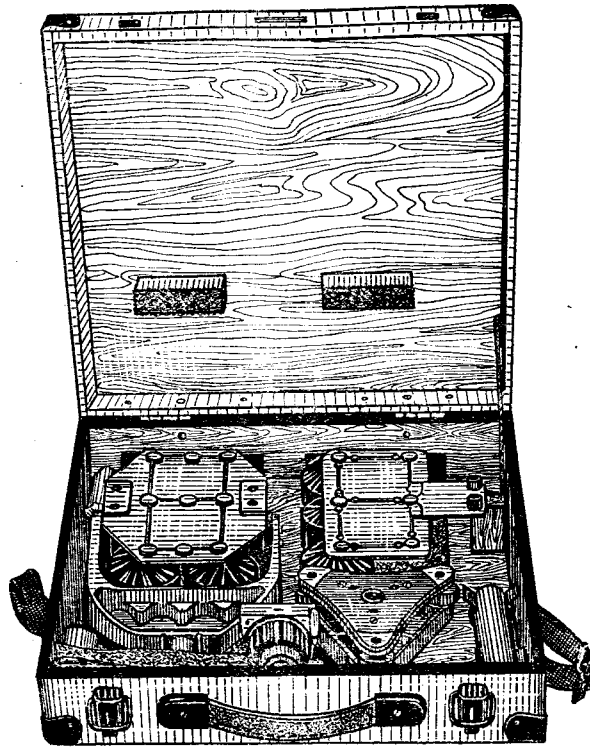
Відбивач вкладають у футляр (мал. 10).

**Перехідник.** Перехідник 8 (див. мал. 6) застосовують при одночасному вимірі кута і відстаней у тих випадках, коли світловіддалемір установлюють на теодоліт. Перехідник вгвинчують замість хвостовика відбивача. При установці відбивача через перехідник відстань від центру

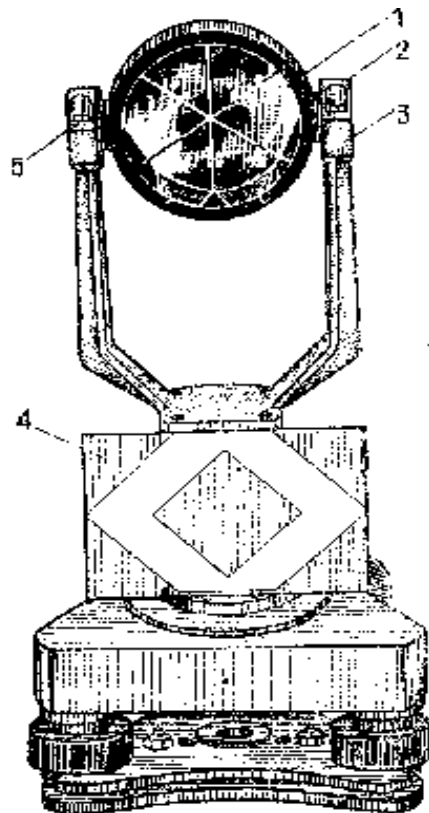
марки 7 до підставки відбивача дорівнює відстані від горизонтальної осі теодоліта до підставки теодоліта.



Мал. 7. Відбивачі

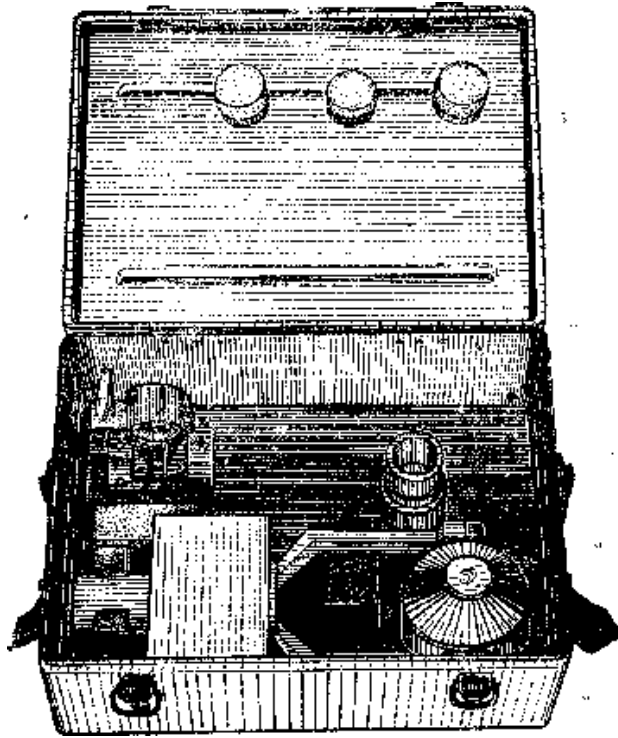


Мал. 8 6 - призмий відбивач у футлярі



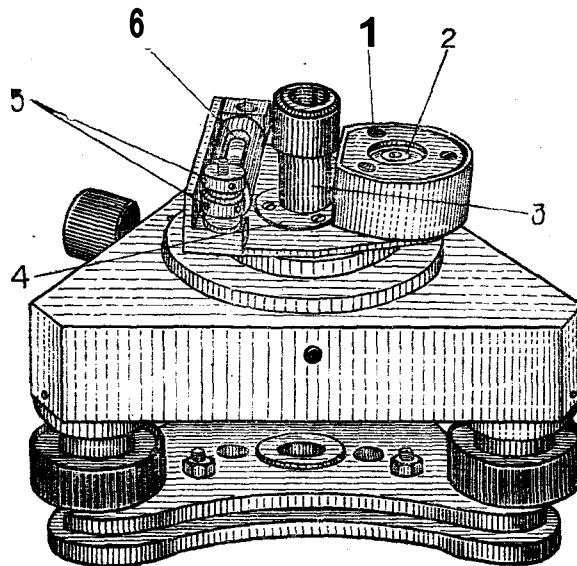
Мал. 9. Однопризмий відбивач

1. - оправа призми 2. - накладка 3. - стійка 4. - марка 5. - гвинт



**Мал. 10. Відбивач у футлярі**

**Оптичний центр** для відбивача. На корпусі центру встановлений циліндричний рівень 6 (мал. 11) і круглий рівень 2. За допомогою юстувальних гвинтів 1 і гайок 5 виставляють осі рівнів,



**Мал. 11 Оптичний центр у підставці**

1 - юстувальний гвинт круглого рівня; 2 - круглий рівень; 3-оправа окуляра; 4-оправа сітки; 5 - юстувальні гайки; 6 – циліндричний рівень

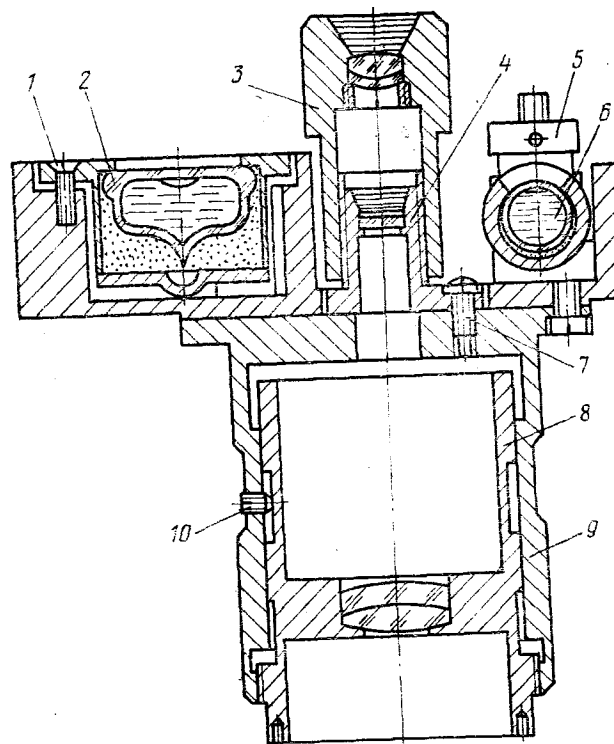
Установку окуляра по оку роблять обертанням оправы 3 окуляра до одержання чіткого зображення кіл сітки ниток. Оправа 8 об'єктива (мал. 12) знаходиться всередині хвостовика 9 і застопорена гвинтом 10, при ослабленні якого оправу можна переміщати уздовж осі для зміни меж візування.

Суміщення візирної осі центрира з віссю хвостовика здійснюють переміщенням оправы 4 сітки.

**Підставка.** Приведення вертикальної осі світловіддалеміра або стійки відбивача в прямовисне положення здійснюється піднімальними гвинтами 10 (див. мал. 3) підставки 8. Різьбова частина гвинтів закрита захисними чопами (втулками). Хід кожного піднімального гвинта може бути ослаблений або затягнутий обертанням його регулювальної гайки. Для цього гвинт обертають у межах його ходу до суміщення отворів у захисному чопі і регулювальній гайці, у сполучені отвори вставляють шпильку і повертають гайку до одержання бажаного ходу.

Гвинт 9 служить для закріплення світловіддалеміра або відбивача.

Різьба чопа в основі підставки M16X 1,5.



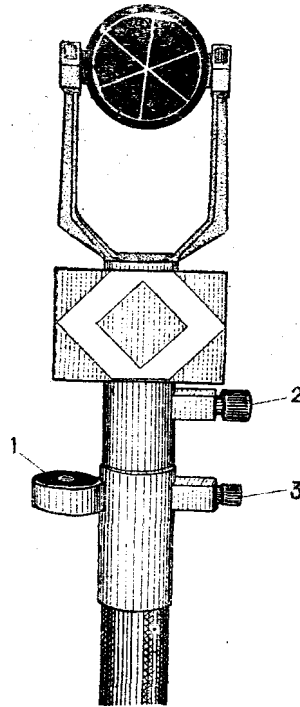
**Мал. 12 Оптичний центрир**

1 - юстувальний гвинт круглого рівня; 2 - круглий рівень; 3 - оправы окуляра; 4 - оправы сітки; 5 - юстувальна гайка; 6 - циліндричний рівень; 7-гвинт; 8-оправы об'єктива; 9-хвостовик; 10-стопорний гвинт

**Штатив.** Штатив має становий гвинт для закріплення підставки, всередині якого закріплений гачок для підвішування нитяного виска. На одній з ніжок штатива закріплений пенал для укладки виска.

**Віха.** Віха служить для установки відбивача у важкодоступних місцях (на будівельному майданчику, болотистій місцевості і т.і.). Віха постачена круглим рівнем 1 (мал. 13) і затискними гвинтами 2, 3.





**Мал. 13 Віха з 1 – призменним відбивачем**

1— круглий рівень; 2,3-затискні гвинти

#### 1.4 Центрування і нівелювання світловіддалеміра і відбивача.

*Установка штатива і центрування за допомогою нитяного виска.*

Встановіть штатив для світловіддалеміра на необхідну висоту, підвісьте нитяний висок і перед удавленням ніжок штатива проведіть попереднє центрування отвору голівки штатива по опорній точці. Вдавіть ніжки штатива і відрегулюйте висоту ніжок так, щоб площина голівки штатива розташувалася горизонтально.

Витягніть із футляра світловіддалемір із підставкою, відокремте підставку, установіть її на штативі і закріпіть становим гвинтом штатива. Повторіть центрування підставки за допомогою нитяного виска, затягніть становий гвинт, встановіть в підставку світловіддалемір і затисніть закріпний гвинт підставки.

*Центрування за допомогою вмонтованого оптичного центру.*  
Поверніть світловіддалемір так, щоб вісь циліндричного рівня розташувалася по напрямку двох яких-небудь піднімальних гвинтів підставки, і обертанням цих гвинтів у протилежних напрямках виведіть бульбашку рівня на середину. Поверніть світловіддалемір на  $90^{\circ}$  і третім піднімальним гвинтом виведіть бульбашку рівня на середину. Поверніть світловіддалемір на  $180^{\circ}$  щодо останнього положення й оцініть зсув бульбашки рівня. Зсув не повинен перевищувати двох поділок.

Встановіть чітке зображення кіл сітки ниток обертанням діоптрійного кільця окуляра, зфокусуйте центрир на точку переміщення окуляра уздовж осі, послабте становий гвинт штатива й змістіть підставку по голівці штатива (по можливості без ровертання) до суміщення зображення точки з центром

кіл сітки ниток. Закріпіть підставку становим гвинтом, поверніть світловіддалемір навколо вертикальної осі на  $180^{\circ}$  й оцініть зсув зображення точки щодо центру кіл сітки ниток. Зсув не повинний бути більшим радіуса малого кола при висоті штатива 1,3 м.

*Установка відбивача.* Встановіть штатив над точкою, закріпіть на ньому підставку і проведіть її центрування.

Для центрування за допомогою оптичного центриру встановіть центрир у підставку (див. мал. 11) і закріпіть його гвинтом підставки.

Обертанням піднімальних гвинтів підставки виведіть бульбашку круглого рівня центрира на середину, обертанням оправы окуляра встановіть чітке зображення сітки ниток. Послабте становий гвинт штатива і змістіть підставку до суміщення зображення опорної точки з центром кіл сітки ниток.

(При відстані до опорної точки більшій 6 м оптичний центрир можна перефокусувати: послабте гвинт 10 (див. мал. 12) і за допомогою розвідного ключа вверніть оправу 8 об'єктива до одержання чіткого зображення точки, після чого перевірте суміщення візирної осі центриру з віссю хвостовика 9)

При контрольній перевірці зсув бульбашки циліндричного рівня не повинен бути більшим однієї поділки, зсув зображення точки щодо центру кіл сітки ниток не повинен бути більшим радіуса малого кола.

Встановіть на підставці відбивач, наведіть його на світловіддалемір за допомогою візира і закріпіть гвинтом підставки.

Число призм у відбивачі вибирайте в залежності від довжини лінії що вимірюється й атмосферних умов. У сприятливих умовах (при чіткому зображенні місця установки відбивача і слабкої сонячної засвітки траси вимірів) світловіддалемір забезпечує вимір наступних максимальних відстаней:

**Таблиця 1**

| Число призм відбивача | Максимальна відстань, м |
|-----------------------|-------------------------|
| 1                     | 1500                    |
| 3                     | 2200                    |
| 6                     | 3000                    |
| 12                    | 4000                    |
| 18                    | 5000                    |

При роботі з віхою закріпіть на ній відбивач, відрегулюйте висоту віхи і помістіть її вістря в заданій точці. Під час виміру відстані віху встановлюйте вертикально за допомогою закріпленого на ній рівня - бульбашка не повинна виходити за межі малого кола.

*Перевірка джерела живлення й установка контрольного відліку.* Встановіть перемикач II світловіддалеміра в положення “ВЫКЛ”, підключіть джерело живлення, включіть світловіддалемір у режим “РАХУНОК”, “КОНТРОЛЬ” (перемикач I встановіть в положення “КОНТР”, перемикач II у

положення "РАХУНОК"). Оцініть показання стрілочного приладу. При показаннях менше 60 мкА джерело живлення необхідно замінити (показання 60 мкА відповідають напрузі джерела живлення 6,0 В).

Переведіть перемикач I у положення ТОЧНО, зніміть з об'єктива аттенюатор, надіньте на об'єктив блок контрольного відліку, установіть рівень сигналу в середині робочої зони (Робоча зона - інтервал шкали стрілочного приладу світловіддалеміра, що відповідає діапазону рівнів сигналів, у якому здійснюється процес рахунку) і візьміть декілька відліків по табло. Якщо показання табло відрізняються від значення контрольного відліку, зазначеного в паспорті світловіддалеміра, установіть необхідні показання обертанням ручки установки контрольного відліку. Для нашого світловіддалеміра контрольний відлік 98.

## **2. Перевірка функціонування.**

Перевірку функціонування проводять з метою підтвердження нормальної роботи електронних вузлів світловіддалеміра. Якщо в ході перевірки буде знайдена невідповідність вимогам даного розділу, світловіддалемір підлягає ремонту.

### *2.1. Перевірка схеми контролю напруги джерела живлення.*

Для перевірки схеми контролю напруги джерела живлення, необхідно налагодити перемикач I в положення "КОНТР", перемикач II—в положення ВИКЛ та оцінити показання стрілочного приладу. При зарядженому джерелі живлення покази приладу повинні бути в межах 60... 90 мкА.

### *2.2. Перевірка індикаторів табло.*

Для перевірки індикатора табло шкали прочитів увімкніть світловіддалемір в режим "РАХ", "ТОЧНО". Спостерігайте за показами табло: на усіх індикаторах протягом 1—4 с після установки перемикача II в положення "РАХ" повинна бути цифра 8.

### *2.3. Перевірка схеми вимірювання температури кварцового генератора.*

Для перевірки схеми вимірювання температури кварцового генератора увімкніть світловіддалемір в режим "РАХ", "КОНТРОЛЬ" і візьміть кілька відліків з табло. Кожен наступний відлік не повинен відрізнятися від попереднього більше ніж на п'ять одиниць.

### *2.4. Перевірка схеми установки контрольного відліку.*

Для перевірки схеми установки контрольного відліку необхідно надіти на об'єктив світловіддалеміра блок контрольного відліку (попередньо знявши з об'єктива аттенюатор), увімкніть світловіддалемір в режим "РАХ", "ТОЧНО", встановіть рівень сигналу в середині робочої зони.

Перевірте можливість зміни відліку обертанням ручки установки контрольного відліку. Встановіть паспортне значення контрольного відліку.

### 3. Юстування оптичного центра світловіддалеміра і відбивача.

#### 3.1. Вивірка циліндричного рівня.

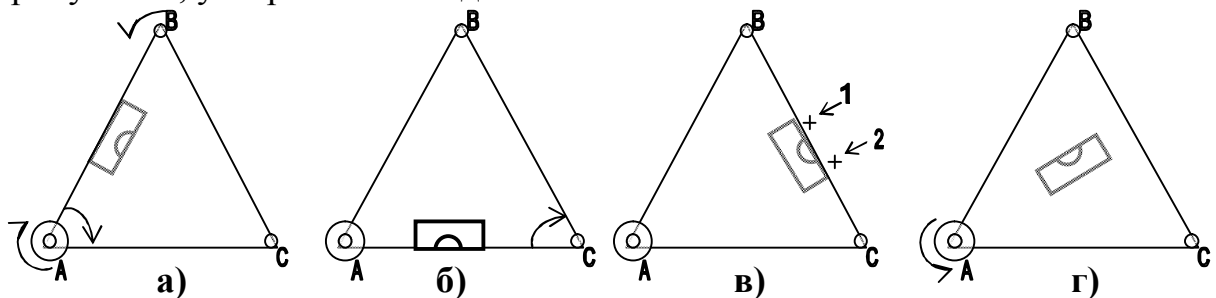
*Встановлення циліндричного рівня.* Встановіть світловіддалемір із підставкою на штативі, затисніть закріпний гвинт підставки, послабте закріпну ручку горизонтального напрямку.

Поверніть світловіддалемір так, щоб вісь рівня розташувалася по напрямку двох піднімальних гвинтів підставки. Обертанням цих гвинтів у протилежних напрямках виведіть бульбашку на середину. Поверніть світловіддалемір на  $180^\circ$  щодо останнього положення.

Якщо бульбашка зсунеться від середнього положення більш ніж на два ділення, усуньте половину зсуву юстирувальними гайками рівня. Повторіть перевірку (Тут і далі юстування проводять методом послідовного наближення). Число кроків і перевірок визначається кваліфікацією оператора. Як правило, юстування закінчують, коли при черговій перевірці утворюється мінімально можливе значення похибки (у даному випадку - зсув бульбашки рівня).

*Приведемо раціональний спосіб перевірки циліндричного рівня.*

В тих випадках, коли сильно збита бульбашка циліндричного рівня раціонально використати перевірку, прийнявши до уваги рівність сторін трикутника, утворюваного піднімальними гвинтами



Мал. 14. Перевірка і юстування циліндричного рівня, на основі рівності сторін трикутника ABC.

Помічаємо гвинт А і встановлюємо циліндричний рівень по стороні АВ. Піднімальними гвинтами А і В виводимо бульбашку на середину (рис. а)

Встановлюємо циліндричний рівень по стороні АС і виводимо бульбашку на середину піднімальним гвинтом С (рис. б). Яким би не був розюстований циліндричний рівень, а піднімальні гвинти В і С будуть встановлені на одній висоті тому що трикутник ABC рівносторонній.

Встановивши рівень по стороні ВС (рис. в) виправними гвинтами рівня 1 виводять бульбашку рівно на середину.

Встановлюють рівень по напрямку гвинта А (рис. г) і піднімальним гвинтом А виводять бульбашку на середину, тим самим забезпечуючи нівелювання підставки.

### *3.2. Вивірка оптичних центрів.*

Закріпіть на штативі підставку, встановіть на підставці центр і поверніть його так, щоб циліндричний рівень був орієнтований у напрямку двох піднімальних гвинтів підставки.

Піднімальними гвинтами виведіть бульбашку циліндричного рівня на середину. Відпустіть закріпний гвинт підставки, поверніть центр на 180° і знову затисніть закріпний гвинт. Якщо бульбашка зійде більше ніж на одне ділення, усуньте половину зсуву гайками 5 (див. мал. 11). Повторіть перевірку.

Поверніть центр так, щоб циліндричний рівень був орієнтований у напрямку третього гвинта підставки, і цим гвинтом виведіть бульбашку рівня на середину. Оцініть положення бульбашки круглого рівня, і при необхідності виведіть його на середину юстувальними гвинтами.

## **4. Юстування сітки ниток зорової труби.**

### *4.1. Виготовлення із картону марки.*

Виготовте з картону або щільного паперу марку відповідно до ескіза додатка 6 і закріпіть її на 1-призменому відбивачі.

### *4.2. Встановлення відбивача на віддалі 100 м від світловіддалеміра.*

Встановіть відбивач на відстані 100... 150 м від світловіддалеміра

### *4.3. Включення світловіддалеміра в режим “Наведення” і його наведення по максимуму сигналу.*

Включіть світловіддалемір у режим “НАВЕДЕННЯ”, наведіть світловіддалемір на відбивач по максимальному сигналу, оцініть розбіжність центра кіл сітки ниток зорової труби з перехрестям марки.

### *4.4. Юстування сітки ниток зорової труби.*

Відкрутіть захисний ковпачок, що закриває юстувальні гвинти. По черзі обертаючи протилежні гвинти, уведіть перехрестя марки в центр кіл сітки ниток.

Затягніть юстувальні гвинти. Повторіть перевірку. Встановіть захисний ковпачок.

## **5. Визначення відхилення частоти кварцового генератора від номінального значення.**

### 5.1. Еталонування частот.

Так називають дослідження частот генератора вимірювальної напруги.

Його виконують для визначення стабільності вимірювальних частот та підстроювання їх до номінальних значень, тобто таких, які вказані в паспорті віддалеміра. Це дуже важливе дослідження, бо значення вимірювальної частоти обумовлює значення півдовжини хвилі коливання, з якою віддалемір порівнює довжину вимірюваної лінії, тобто ця півдовжина хвилі виконує роль своєї мірної стрічки. Коли вона містить в собі помилку, то в одержаному значенні довжини лінії матимемо помилку в  $N$  разів більшу, де  $N$  - кількість півхвиль, які вкладаються в лінії.

Джерелом постійних вимірювальних частот є найчастіше термостатовий кварцовий генератор. Як показав досвід, такі генератори зберігають частоту протягом всього польового сезону з відносною помилкою, не більшою ніж  $0,000001$ . Точність вимірювання частот при еталонуванні повинна бути в 2-5 разів вищою.

Еталонування виконують в лабораторних умовах і забезпечують точність визначення вимірювальних частот та встановлення їх номінальних значень в межах 1-2 Гц. Для еталонування використовують високоточні імпульсні частотоміри, в діапазон частот яких входять вимірювальні частоти віддалеміра. Стабільність внутрішнього кварцового генератора частотоміра повинна бути не гіршою, ніж  $0,0000005$ .

Процес еталонування кожної вимірювальної частоти складається з двох етапів.

Першим етапом є вимірювання її частотоміром. Для цього відповідний вихід вимірювальної частоти в прийомопередавачі з'єднують з входом частотоміра. Вмикають частотомір і прийомопередавач та прогрівають їх. Після цього частоту вимірюють 5-10 разів. Із одержаних значень обчислюють середнє і записують його разом з датою еталонування в формуляр віддалеміра. За змінами значень частоти, які виникли за час між черговими еталонуваннями, роблять висновок про стабільність роботи генератора.

Далі результат вимірювання частоти порівнюють з її номінальним значенням. Коли відхилення частоти від номінального значення допустиме, то на цьому еталонування закінчують. При наявності недопустимого відхилення будь-якої вимірювальної частоти від номінального значення приступають до виконання другого етапу еталонування, а саме підстроювання частоти. Його виконують способом наближень. Для підстроювання кожної частоти в прийомопередавачі є тримери. Процес підстроювання полягає в повертанні ротора тримера. Після цього частоту вимірюють повторно. Ці дії повторюють доти, поки частота матиме номінальне значення з точністю 1-2 Гц.

Еталонування виконують не рідше 2-х разів в рік: на початку та в кінці польового сезону. Якщо генератор вимірювальної напруги неякісний, то дослідження потрібно виконувати частіше.

Коли віддалемір використовують для особливо відповідальних робіт, то еталонування рекомендується провести безпосередньо перед ними і зразу після їх виконання.

#### 5.2. Підключення частотоміра.

Підключіть частотомір до гнізд 1 плати в стойці знявши попередньо кришку 15 (див. мал. 4), встановивши перемикач частотоміра “Час відліку” в положення  $10^4$  mS;

#### 5.3. Взяття відліків по частотоміру в режимі “Рахунок”, “Контроль”.

Включіть приймач-передавач в режимі “Відлік”;

Зніміть не раніш ніж через 1 хвилину десять відліків частоти і вирахуйте їх середнє значення

$$f_{сер} = \frac{f_1 + f_2 + \dots + f_{10}}{10} \quad (1)$$

де,  $f_1, f_2, \dots, f_{10}$  – відліки по частотоміру в Гц та десятих долях Гц;

#### 5.4. Розрахунок різниці частот.

Визначте відхилення частоти задаючого кварцевого генератора від номінального значення частоти за формулою

$$\Delta f = 10 f_{сер} - (f_{ном} + \Delta f_t) \quad (2)$$

де  $f_{сер}$  – значення частоти, визначене за допомогою частотоміра;

$f_{ном}$  – номінальне значення частоти задаючого кварцевого генератора, дорівнює 14985500 Гц;  $\Delta f_t$  – поправка за температурні зміни частоти задаючого кварцевого генератора в Гц, знаходиться по графіку, приведеному у паспорті приладу. (Див. додаток 2)

Результат перевірки вважається задовільним коли  $\Delta f \leq 15,0$  Гц

Підстройте частоту задаючого кварцевого генератора резистором  $f$  з таким рахунком, щоб відхилення  $\Delta f$  не перевищувало 15 Гц. Опломбуйте підстройочні резистори і закріпіть кришку 15.

## **6. Визначення величини зміни контрольного відліку при зміні напруги живлення.**

### *6.1. Встановлення блоку контрольного відліку.*

Для знаходження величини зміни контрольного відліку при зміні напруги живлення необхідно надіти на об'єктив світловіддалеміра блок контрольного відліку, встановить напругу джерела живлення ( $8,5 \pm 0,2$ ) В.

*6.2. Включення приладу в режим “Рахунок”, “Точно”*  
Увімкніть світловіддалемір в режим “РАХ”, “ТОЧНО”.

*6.3. Встановлення контрольного відліку, вказаного в паспорті світловіддалеміра*

Встановіть контрольний відлік, вказаний у паспорті світловіддалеміра. Для нашого світловіддалеміра контрольний відлік становить 98.

*6.4. Визначення контрольного відліку*

Потрібно зменшити напругу джерела живлення до значення, при якому спрацьовує схема звукової індикації розрядження акумуляторів (5,8... 6,2 В на розйомах живлення світловіддалеміра), знайдіть значення контрольного відліку.

Зміна значення контрольного відліку не повинно бути більше 3 мм.

## **7. Визначення циклічної поправки.**

*7.1. Установка 11 точок.*

Для визначення циклічної поправки встановіть світловіддалемір на місцевості або в помешканні. Розмітьте одинадцять точок на відстанях від світловіддалеміра, визначуваних формулою

$$D_k = A + DO \pm 0,1 \text{ (у метрах)}, \quad (3)$$

де А -будь-яке число в межах від 5 до 25, DO = 0, 1, '2 ... 9,10.

*7.2. Вимірювання віддалей рулеткою.*

Виміряйте отримані відстані рулеткою. Похибка вимірів не повинна бути більшою 2 мм.

*7.3. Вимірювання віддалей світловіддалеміром.*

Виміряйте ці ж відстані світловіддалеміром. Виміри проводьте з аттенюатором на об'єктиві при рівні прийнятого сигналу в середині робочої зони. При вимірі кожної відстані визначаєте значення контрольного відліку. Відхилення поточного значення контрольного відліку від паспортного враховуйте при обчисленні результатів вимірів.

Обчисліть, значення  $\Delta_k$  для кожної із точок за формулою

$$\Delta_k = D_{тк} - D_{ок} \quad (4)$$

де  $D_{тк}$  - середнє арифметичне значення відліків у режимі “ТОЧНО”;  
 $D_{ок}$  - результат виміру рулеткою, мм.



При розбіжності значень  $\Delta_k$  на двох сусідніх точках більшому ніж на 5 мм розмітьте проміжні точки і для них також визначіть значення  $\Delta_k$ .

Розмах циклічної похибки (різниця максимального і мінімального значень  $\Delta_k$  з урахуванням знака) не повинен бути більшим 15 мм.

Побудуйте по отриманих значеннях  $\Delta_k$  графік поправки  $\Delta D_{ц}$ . Різниця значень  $\Delta D_{ц}$  для рівних відстаней по новому графіку і графіку, побудованому при попередній перевірці, не повинна бути більшою 5 мм (при міжповірочному інтервалі 6 місяців і за умови, що за цей час не проводився ремонт світловіддалеміра).

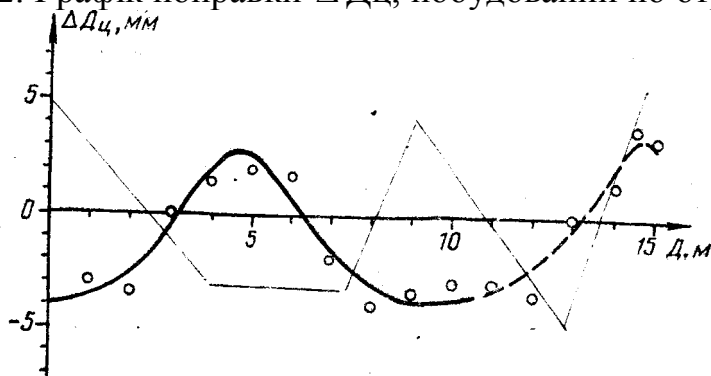
#### 7.4. Побудова графіка.

Приклад побудови графіка поправки на циклічну похибку  
Результати виміру відстані в межах 10 м

**Таблиця 2 .**

| Відстань Док,<br>мм  | Результат виміру<br>світловіддалеміро<br>м Дтк, мм | $\Delta D_{цк} = -\Delta k$<br>=(Док-Дтк). мм |
|----------------------|--|---|
| 5099                 | 5097   | +2  |
| 6089                 | 6087,5   | +1,5  |
| 7035                 | 7037   | -2  |
| 8037                 | 8041   | -4  |
| 9004                 | 9007. 5  | -3,5  |
| 10088                | 10091  | -3  |
| 11080                | 11083  | -3  |
| 12001                | 12004,5  | -3,5  |
| 12997                | 12997  | 0   |
| 14010                | 14008,5  | +1,5  |
| 15023                | 15019,5  | +3,5  |
| 14503<br>(Додатково) | 14499  | +4  |

#### 2. Графік поправки $\Delta D_{ц}$ , побудований по отриманих значеннях $\Delta D_{цк}$



**Мал. 15.**

## **8. Визначення середньої квадратичної похибки віддалі одним прийомом.**

### *8.1. Вимірювання контрольних віддалей.*

Визначення середньої квадратичної похибки виміру відстані одним прийомом проводьте за результатами вимірів контрольних ліній, довжини і похибки яких зазначені в таблиці. Кожна лінія повинна бути виміряна не менше ніж шістьма прийомами в режимі “ТОЧНО”. У прийомі проводять одне наведення на відбивач і беруть три відліки по табло (шкалі прочитів).

Лінії 100 і 500 м повинні бути виміряні з 1 - призмовим відбивачем, лінії 1000, 2000 і 3000 м - з 6 - призмовим, лінії 5000 м - з 18 - призмовим відбивачем. Лінію 3000 м варто вимірювати при МДВ не менше 20 км, лінію 5000 м - при МДВ не менше 40 км. МДВ контролюйте вимірювачем видимості (наприклад, типу м-53А) або оцінюйте орієнтовно, виходячи з того, що видимість реальних значних темних об'єктів у світлий час доби практично відповідає чисельному значенню МДВ.(метеорологічній дальності вимірювання).

Оскільки дальність дії світловіддалеміра значно зменшується при роботі через турбулентну атмосферу, вимір ліній по можливості проводьте при хмарній вітряній погоді.

### *8.2. Розрахунок похибки.*

Похибка виміру середнього значення температури уздовж контрольних ліній не повинна перевищувати 1° С, атмосферного тиску - 2 гПа (1,5 мм рт. ст.).

Значення оцінки  $m_{дк}$  середньої квадратичної похибки виміру контрольної лінії одним прийомом обчисліть за формулою (5) до першої значущої цифри після коми і округліть до цілого числа міліметрів:

$$m_{дк} = \sqrt{\frac{\sum_{i=1}^n \Delta^2 i}{n}} \quad (5)$$

де  $\Delta i$  - різниця між результатом виміру 1 - м прийомом і довжиною контрольної лінії, мм;

n - число прийомів,  $n \geq 6$ .

Значення  $m_{дк}$  у міліметрах для кожної лінії не повинно бути більшим  $10 + 5 \cdot 10^{-6} D$ .

Примітка. Припускається не визначати середню квадратичну похибку на відстанях 3000 і 5000 м, якщо в розпорядженні повірителя немає контрольних ліній таких довжин. Проте в цьому випадку повинна обов'язково проводитися перевірка, що підтверджує відповідність верхньої межі вимірів що перевіряється світловіддалеміром. Для перевірки необхідно виконати не менше 10 прийомів виміру лінії довжиною 4500. . . 5000 м і обчислити середнє квадратичне відхилення за формулою

$$m_V = \sqrt{\frac{\sum V_i^2}{n-1}} \quad (6)$$

де  $V_i$  - відхилення результатів вимірів від їх середнього арифметичного значення;

$n$  - число прийомів виміру.

Значення  $m_V$  в міліметрах не повинно бути більшим  $5 + 2 \cdot 10^{-6}$  Д.

## 9. Проведення вимірів.

*Наведення на відбивач.* Обертанням окуляра зорової труби отримайте чітке зображення кіл сітки ниток. Встановіть гвинти навідних пристроїв у середнє положення, послабте ручки закріпних пристроїв, повернувши їх проти годинникової стрілки, наведіть світловідалемір на відбивач за допомогою зорової труби, затисніть ручки закріпних пристроїв і обертанням гвинтів навідних пристроїв введіть зображення відбивача в центр кіл сітки ниток.

Включіть світловідалемір у режим “НАВЕДЕННЯ” (перемикач I у положенні “ТОЧНО”, перемикач II у положенні “НАВЕД”). Поверніть ручку “СИГНАЛ” по годинниковій стрілці до обмеження, а при великому рівні фонових шумів у сонячну погоду і при високій навколишній температурі - до показань стрілочного приладу не більш 20 мкА.

Змінійте орієнтування світловідалеміра на відбивач у вертикальній і горизонтальній площинах почерговим обертанням гвинтів навідних пристроїв до одержання сигналу. Наявність сигналу індикується звуком і відхиленням стрілки приладу вправо по шкалі.

При вимірі відстаней до 400 м надіньте на об'єктив аттенюатор. При несприятливих умовах (щільний туман, пилюка і т.і.) виміри малих відстаней можливі без аттенюатора. Для визначення такої можливості варто оцінювати рівень сигналу. Якщо рівень сигналу при наведенні, по його максимуму менше рівня сигналу від блока контрольного відліку при тому самому положенні ручки “СИГНАЛ”, установка аттенюатора необов'язкова).

Наведіть світловідалемір по максимуму сигналу, одночасно встановлюючи ручкою “СИГНАЛ” рівень сигналу в середині робочої зони.

*Виміри.* Встановіть перемикач II у положення “СЧЕТ”, оцініть освітлення індикаторів табло, при необхідності ручкою “СИГНАЛ” підведіть рівень сигналу, візьміть три відліки відстані що вимірюється в режимі “ТОЧНО” і запишіть у журнал. Відліки беріть після звукового сигналу

Визначіть і запишіть метеодані.

Повторіть ще два рази наведення на відбивач по максимуму сигналу і після кожного наведення візьміть по три відліки в режимі “ТОЧНО”

Переведіть перемикач I у положення “КОНТР”, візьміть відлік для визначення значення поправки  $K_f$

При грубих вимірах перемикач I встановіть в положення “ГРУБО”, перемикач II - у положення “СЧЕТ”, отримайте рівень сигналу в межах робочої зони (ручкою “СИГНАЛ” і орієнтуванням світловіддалеміра на відбивач), візьміть один-два відліки по табло (шкалі прочитів).

По закінченні вимірів виключіть світловіддалемір (перемикач II встановіть в положення “ВЫКЛ”).

Примітки: 1. При вимірі граничних відстаней у денний Час пошук сигналу і наведення на відбивач варто проводити в режимах *РАХУНОК*. “ТОЧНО” або “РАХУНОК”, “ГРУБО”.

У цих режимах збільшується споживана світловіддалеміром потужність і відключається мікротелефон, але зменшується початкове показання стрілочного приладу, що викликається фоною (сонячною) засвіткою, що прискорює виявлення сигналу.

2. Якщо максимальна різниця середніх арифметичних значень відліків при різноманітних наведеннях перевищує значення  $5 + 3 \cdot 10^{-6} D$  (у міліметрах), необхідно повторити виміри, провівши більш точне орієнтування світловіддалеміра по максимуму сигналу. Якщо розкид результатів не зменшується, варто повторити виміри, встановивши відбивач із великим числом призм, або провести виміри при кращих погодних умовах.

3. Значення контрольного відліку в процесі вимірів не повинно відхилятися від паспортного більше ніж на 2 мм. Періодичність перевірки і підстроювання контрольного відліку варто встановити в залежності від його стабільності в конкретних умовах експлуатації.

Виміри можливі і без підстроювання контрольного відліку. У цьому випадку в результати вимірів  $D_B$  обчислені по формулі (7), варто вносити поправку на різницю поточних і паспортного значень контрольного відліку. Якщо поточне значення більше паспортного, то значення зазначеної різниці потрібно віднімати з результату  $D_B$ , якщо менше - підсумовувати.

4. При перериванні вимірювального променя (наприклад, транспортним засобом або пішоходом) процес виміру припиняється й автоматично відновляється після усунення перешкоди. При вимірі великих відстаней, а також при проходженні променя через турбулентну атмосферу час одного виміру може збільшуватися до декількох хвилин. У цих умовах відліки в режимі КОНТРОЛЬ варто знімати до і після зняття відліків у режимі ТОЧНО.

5. Щоб уникнути помилкових відліків не варто компенсувати ручкою “СИГНАЛ” зменшення рівня сигналу, що викликається неточним наведенням світловіддалеміра на відбивач.

Не слід також повертати ручку “СИГНАЛ” під час процесу виміру. Якщо така необхідність виникає, то після повороту ручки “СИГНАЛ” рекомендується перевести перемикач I у положення “КОНТР” або перемикач

II у положення НАВЕД, після чого повернути перемикач у вихідне положення, почавши тим самим новий вимір.

6. Для прискорення вимірів великих відстаней в умовах слабого і значно мінливого за рівнем сигналу рекомендується під час виміру уточнювати наведення на відбивач за допомогою навідних пристроїв, не включаючи режим “НАВЕДЕННЯ”.

7. У окремих відліках може спостерігатися миготіння нулів у розрядах десятків і сотень метрів табло. При цьому показання чотирьох правих індикаторів зберігаються без переключувань.

8. Зміна тону звукового сигналу, що супроводжує висвітлення результату на табло (переривистий звук), сигналізує про розряд джерела живлення і необхідності його заміни.

9. При короткочасному пропаданні первинної напруги (наприклад, при поганому контакті в розйомах кабеля живлення) світловіддалемір може автоматично вимкнутися; для повторного вмикання встановіть перемикач II у положення “ВЫКЛ” і через 1-2с. знову переведіть його в положення “НАВЕД” або “РАХУНОК”.

10. При розрядженні джерела живлення до напруги 5,5 В світловіддалемір автоматично вимкнюється.

*Вимоги до виміру метеоданих.* Похибка остаточного результату виміру відстані залежить від похибки визначення температури й атмосферного тиску уздовж траси вимірів.

Похибка визначення середнього значення температури у  $1^{\circ}\text{C}$  відповідає похибці виміру відстані в міліметрах  $1,0 \cdot 10^{-6} D$ , похибка визначення середнього значення тиску в 1 гПа (0,75 мм рт. ст.)  $0,5 \cdot 10^{-6} D$ , де  $D$  - значення відстані що вимірюється в міліметрах.

Для виключення великих похибок виміру метеоданих необхідно періодично перевіряти термометр і барометр, виконувати вказівки інструкції з експлуатації барометра, перед зняттям показань термометра обертати його 1-2 хв, узявшись за кінець шнура. При вимірі великих відстаней або при великому перепаді висот між точками стояння світловіддалеміра і відбивача метеодані необхідно вимірювати як на точці стояння світловіддалеміра, так і на точці стояння відбивача.

## **10. Обробка матеріалів.**

Остаточний результат виміру відстані  $D_B$  у міліметрах обчислюйте за формулою (7) до першої значущої цифри після коми і округляйте до цілого числа міліметрів:

$$D_B = D_T + 10^{-5} D_T (K_n + K_f) + \Delta D_{\text{ц}}, \quad (7)$$

(Формула справедлива при роботі з відбивачами, що входять у комплект світловіддалеміра При роботі з відбивачами інших типів необхідно враховувати поправки відбивачів. )

де  $D_T$  - середнє арифметичне значення відліків у режимі “ТОЧНО” з врахуванням відомого числа кілометрів відстані що вимірюється;

$K_n$  - поправочний коефіцієнт, що враховує зміну показника заломлення атмосфери;

$K_f$  - поправочний коефіцієнт, що враховує температурну зміну частоти кварцового генератора;

$D_{\text{ц}}$  - поправка за циклічну похибку.

Значення коефіцієнта  $K_n$  визначають по номограмі або таблиці (див. додатки 4,5 або паспорт світловіддалеміра), використовуючи виміряні значення температури повітря й атмосферного тиску. На лівій шкалі номограми відзначте значення температури, на правій - значення тиску. З'єднасте відзначені точки прямою лінією. Точка перетину прямої із середньою шкалою дає значення коефіцієнта  $K_n$ .

Якщо температура і тиск були виміряні на точках стояння світловіддалеміра і відбивача, то для визначення коефіцієнта  $K_n$  використовуйте середні арифметичні значення обмірюваних температур і тисків.

Значення коефіцієнта  $K_f$  визначте за графіком у паспорті світловіддалеміра (Додаток 3).

З метою зменшення впливу нестабільності частоти кварцового генератора на точність вимірів рекомендується в міжповірочний період проводити виміри частоти кварцового генератора, а результат виміру відстані  $D_B$  обчислити за формулою

$$D_B = D_T + 10^{-5} D_T (K_n + K_f) + \Delta D_{\text{ц}} - D_T \frac{\Delta f}{f_{\text{ном}}}, \quad (8)$$

де  $\Delta f$  - відхилення обмірюваного значення частоти кварцового генератора від номінального значення з врахуванням поправки  $\Delta f_1$ ;

$f_{\text{ном}}$  - номінальне значення частоти, рівне 14985500 Гц.

Значення поправки  $\Delta D_{\text{ц}}$  визначте за графіком у паспорті (мал. 15) світловіддалеміра (за результатами останньої перевірки) у функції одиниць і десятих долей метра, на які закінчується результат  $D_T$ . Горизонтальне проложення  $D_T$  обчисліть за таблицями або за формулою

$$D_{\text{ц}} = D_B \cos \alpha, \quad (9)$$

де  $D_B$  - результат виміру, обчислений за формулою (7);

$\alpha$  - кут нахилу лінії що вимірюється.

## **11. Оформлення розрахунково-графічної роботи.**

Вступ

1. Будова світловіддалеміра СТ 5. Короткий опис.
2. Перевірка світловіддалеміра.
3. Проведення вимірів. Привести індивідуальні польові журнали.
4. Обробка матеріалів.

Висновки.

Список використаної літератури.

Підготовка і захист розрахунково-графічної роботи.

**Додаток 1**  
**Приклад ведення записів в журналі вимірювань**

Світловіддалемір “БЛЕСК” СТ 5 № 15974

Спостерігач Ярош

Помічник Яқунін

Виміряна лінія № 7-25

Приблизне значення віддалі 4 км

Висота світловіддалеміра 1,7м; відбивача 1,53м

Відбивач 6 призм

Дата 14.06.2000 р Початок 8,00 кінець 8,10

Погода: пасмурно, слабкий вітер

Метеоданні: світовіддалемір  $t=+9.5^{\circ}\text{C}$   $p=103,0\text{кПа}$

Відбивач  $t=+8.5^{\circ}\text{C}$   $p=100.0\text{кПа}$

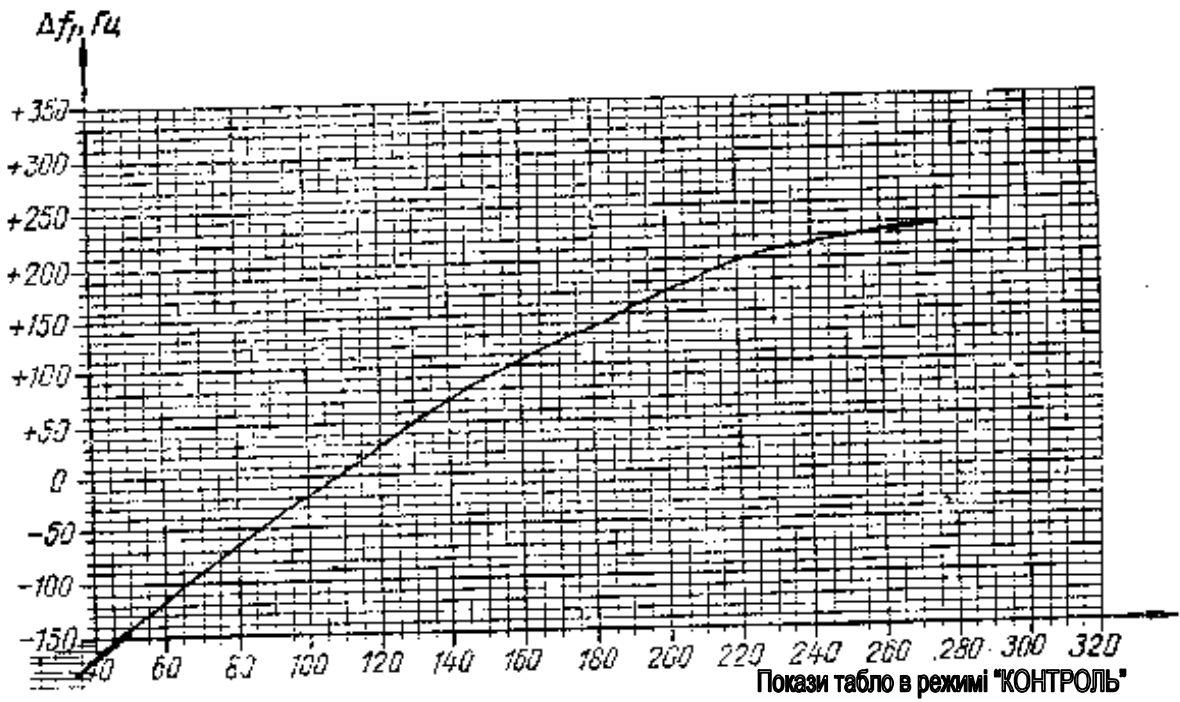
$t_{cp}=9,0^{\circ}\text{C}$   $p_{cp}=101,5\text{кПа}$

**Таблиця 3.**

| Вимірювання (режим”Точно”)                               |                |                | розрахунки           |
|--|----------------|----------------|----------------------|
| 1-ше наведення   | 2-ге наведення | 3-тє наведення |                      |
| 983,573  | 983,573        | 983,571        | $D_T = 9383573,8$    |
| 983,577  | 983,575        | 983,574        | $K_{II} = -0,9$      |
| 983,573  | 983,580        | 983,568        | $K_f = +0,3$         |
|  |                |                | $\Delta D_{II} = -5$ |
| $D_B = D_T + 10^{-5} D_T (K_{II} + K_f) + \Delta D_{II}$ |                |                | $D_B = 3983557$      |

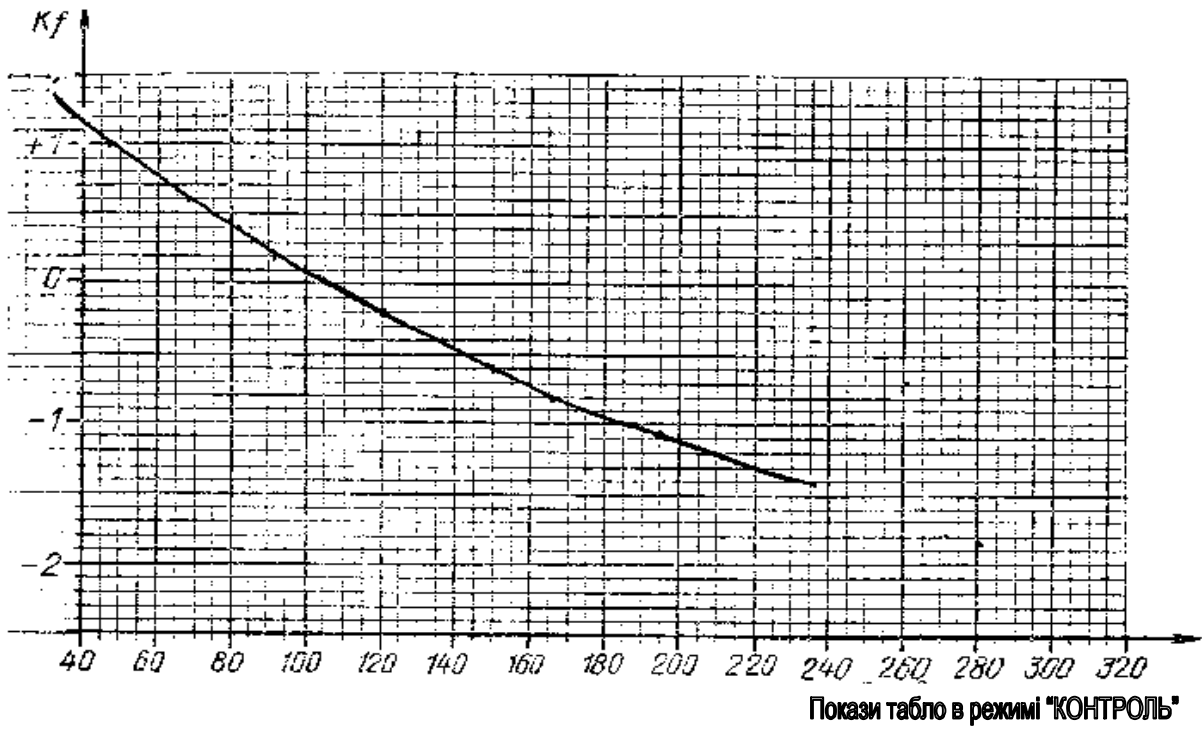


**Додаток 2**  
**Графік значень поправки  $\Delta f_1$**



**Мал. 16**

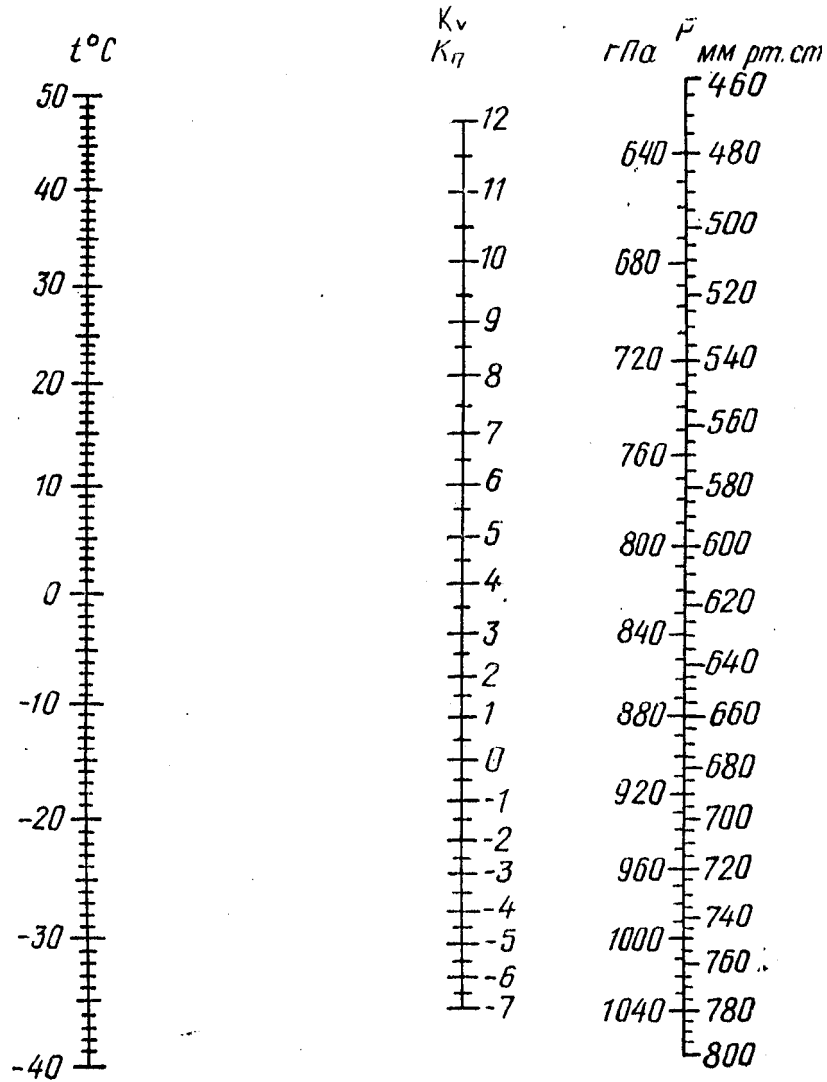
**Додаток 3**  
**Графік значень коефіцієнту  $K_f$**



**Мал. 17**

## Додаток 4

12. Номограмма для определения поправочного коэффициента  $K_n$   $K_v$



Мал. 18

## Додаток 5

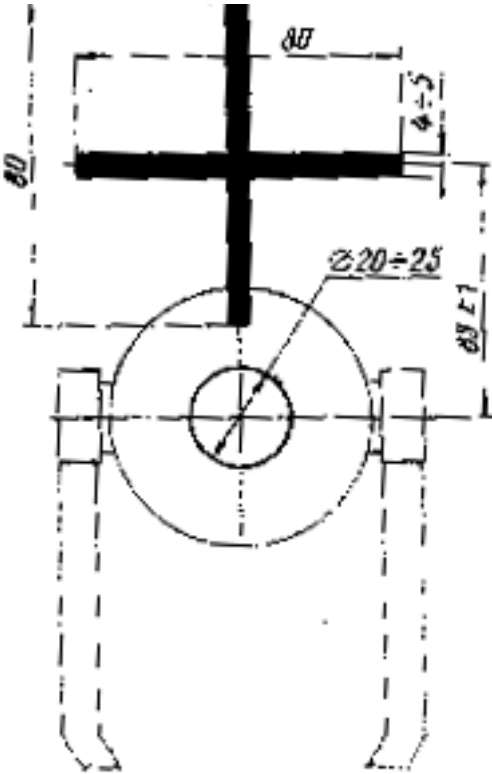
K<sub>v</sub>

13. Значения коэффициента K<sub>v</sub> для наиболее употребляемого  
диапазона температур и давлений

**Таблица 4.**

| t °C | Атмосферное давление в гПа       |      |      |      |      |      |      |      |      |      |      |      |      |      |
|------|----------------------------------|------|------|------|------|------|------|------|------|------|------|------|------|------|
|      | 960                              | 965  | 970  | 975  | 980  | 985  | 990  | 995  | 1000 | 1005 | 1010 | 1015 | 1020 | 1025 |
| -10  | -1,3                             | -1,5 | -1,6 | -1,8 | -1,9 | -2,0 | -2,2 | -2,4 | -2,5 | -2,6 | -2,8 | -3,0 | -3,1 | -3,3 |
| -8   | -1,1                             | -1,2 | -1,4 | -1,6 | -1,7 | -1,8 | -2,0 | -2,2 | -2,3 | -2,4 | -2,6 | -2,8 | -2,9 | -3,1 |
| -6   | -0,9                             | -1,0 | -1,2 | -1,4 | -1,5 | -1,6 | -1,8 | -1,9 | -2,1 | -2,2 | -2,4 | -2,5 | -2,7 | -2,9 |
| -4   | -0,7                             | -0,8 | -1,0 | -1,2 | -1,3 | -1,4 | -1,5 | -1,6 | -1,8 | -2,0 | -2,1 | -2,2 | -2,4 | -2,6 |
| -2   | -0,5                             | -0,6 | -0,7 | -0,8 | -1,0 | -1,2 | -1,3 | -1,4 | -1,6 | -1,8 | -1,9 | -2,0 | -2,2 | -2,4 |
| 0    | -0,2                             | -0,4 | -0,5 | -0,6 | -0,8 | -1,0 | -1,1 | -1,2 | -1,4 | -1,6 | -1,7 | -1,8 | -2,0 | -2,2 |
| +2   | 0                                | -0,2 | -0,3 | -0,5 | -0,6 | -0,8 | -0,9 | -1,0 | -1,2 | -1,4 | -1,5 | -1,6 | -1,8 | -2,0 |
| +4   | +0,2                             | 0    | -0,1 | -0,2 | -0,4 | -0,6 | -0,7 | -0,8 | -1,0 | -1,2 | -1,3 | -1,4 | -1,6 | -1,8 |
| +6   | +0,4                             | +0,2 | +0,1 | 0    | -0,2 | -0,4 | -0,5 | -0,6 | -0,8 | -1,0 | -1,1 | -1,2 | -1,3 | -1,5 |
| +8   | +0,6                             | +0,4 | +0,3 | +0,2 | 0    | -0,1 | -0,3 | -0,4 | -0,6 | -0,8 | -0,9 | -1,0 | -1,1 | -1,3 |
| +10  | +0,7                             | +0,6 | +0,5 | +0,4 | +0,2 | 0    | -0,1 | -0,3 | -0,4 | -0,6 | -0,7 | -0,8 | -0,9 | -1,1 |
| +12  | +0,9                             | +0,8 | +0,6 | +0,5 | +0,4 | +0,2 | +0,1 | 0    | 0,2  | -0,4 | -0,5 | -0,6 | -0,7 | -0,9 |
| +14  | +1,1                             | +1,0 | +0,8 | +0,7 | +0,6 | +0,4 | +0,3 | +0,2 | 0    | -0,2 | -0,3 | -0,4 | -0,6 | -0,7 |
| +16  | +1,3                             | +1,2 | +1,0 | +0,8 | +0,7 | +0,6 | +0,5 | +0,4 | +0,2 | 0    | -0,1 | -0,2 | -0,3 | -0,5 |
| +18  | +1,5                             | +1,4 | +1,2 | +1,0 | +0,9 | +0,8 | +0,7 | +0,6 | +0,4 | +0,3 | +0,1 | 0    | -0,1 | -0,3 |
| +20  | +1,7                             | +1,6 | +1,4 | +1,2 | +1,1 | +1,0 | +0,8 | +0,7 | +0,6 | +0,4 | +0,3 | +0,2 | +0,1 | -0,1 |
| +22  | +1,8                             | +1,7 | +1,6 | +1,4 | +1,3 | +1,2 | +1,0 | +0,9 | +0,8 | +0,6 | +0,5 | +0,4 | +0,3 | +0,1 |
| +24  | +2,0                             | +1,8 | +1,7 | +1,6 | +1,5 | +1,4 | +1,2 | +1,0 | +0,9 | +0,8 | +0,7 | +0,6 | +0,5 | +0,3 |
| +26  | +2,2                             | +2,0 | +1,9 | +1,8 | +1,6 | +1,5 | +1,4 | +1,2 | +1,1 | +1,0 | +0,9 | +0,8 | +0,6 | +0,5 |
|      | 720                              | 724  | 728  | 731  | 735  | 739  | 743  | 746  | 750  | 754  | 758  | 761  | 765  | 769  |
|      | Атмосферное давление в мм рт ст. |      |      |      |      |      |      |      |      |      |      |      |      |      |

**Додаток 6**  
**Марка для перевірки зорової труби**



## Використана література:

1. Боровий В. О. Автоколімаційні поляризаційні і лазерні вимірювання в геодезії, Чернігів, РВВ-НЦ МДВУ 1999 – 231 с.
2. Боровий В. О. Літнарівич Р. М. Мардієва Л. П. До питання створення і дослідження геодезичної мережі методом несучільних спостережень чотирикутників без діагоналей. Інженерна геодезія., Вип. 44. Київ, КНУБА, 2000, - с.116...120.
3. Я. М. Костецька Геодезичні прилади Частина II Електронні геодезичні прилади, Львів: Престиж інформ, 2000, - 324с.
4. Большаков В. Д., Деймлих Ф. Голубев А. Н., Васильев В. П. Радиогеодезические и электрооптические измерения, Москва: Недра, 1985, - 304с.
5. Генікс А. А., Афанасьев А. М., Геодезические свето и радиодальномеры, Москва: Недра, 1988, - 302с.
6. Камен Х. Электронные способы измерений в геодезии, Москва: Недра, 1982, - 251с.
7. Лобачев В. М. Радиоэлектронная геодезия, Москва: Недра, 1980, - 370с.
8. Литнарівич Р. Н. Одномерные статистические характеристики погрешности триангуляционных наблюдений, Инженерная геодезия, Вып. 21. Киев: Будівельник, 1978, 107-111с.
9. Літнарівич Р. М. Проектування і дослідження трилатерації міста Рівне методом статистичних випробувань Монте Карло. Навчальний посібник з курсу Методи наукових досліджень. Частина IV. Рівне, 1998, - 16с.

Літнарівич Руслан Миколайович, доцент, кандидат технічних наук.  
Мардієва Людмила Петрівна  
Ярош Юрій Володимирович  
Якунін Олександр Володимирович  
Тітаренко Юрій Володимирович  
Матюшкін Кирил Володимирович  
Наукові співробітники кафедри геодезії, землевпорядкування та кадастру.  
Чернігівський державний інститут економіки і управління  
м. Чернігів, вул Стрілецька 1.